

組み立て方法

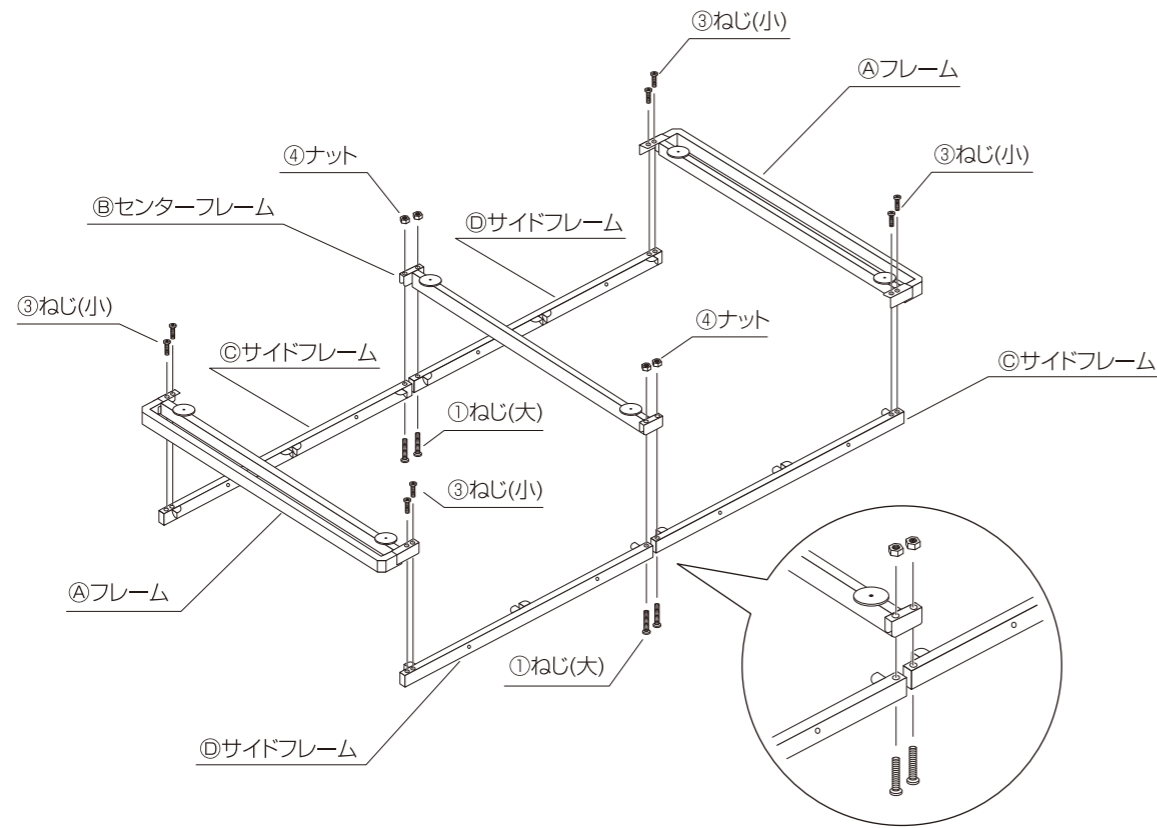
●組み立ては平らな場所で、床などに傷がつかないように段ボールなどを敷いて行ってください。

●部品は正確に取り付けてください。

●設置場所の近くで組み立てることをおすすめします。

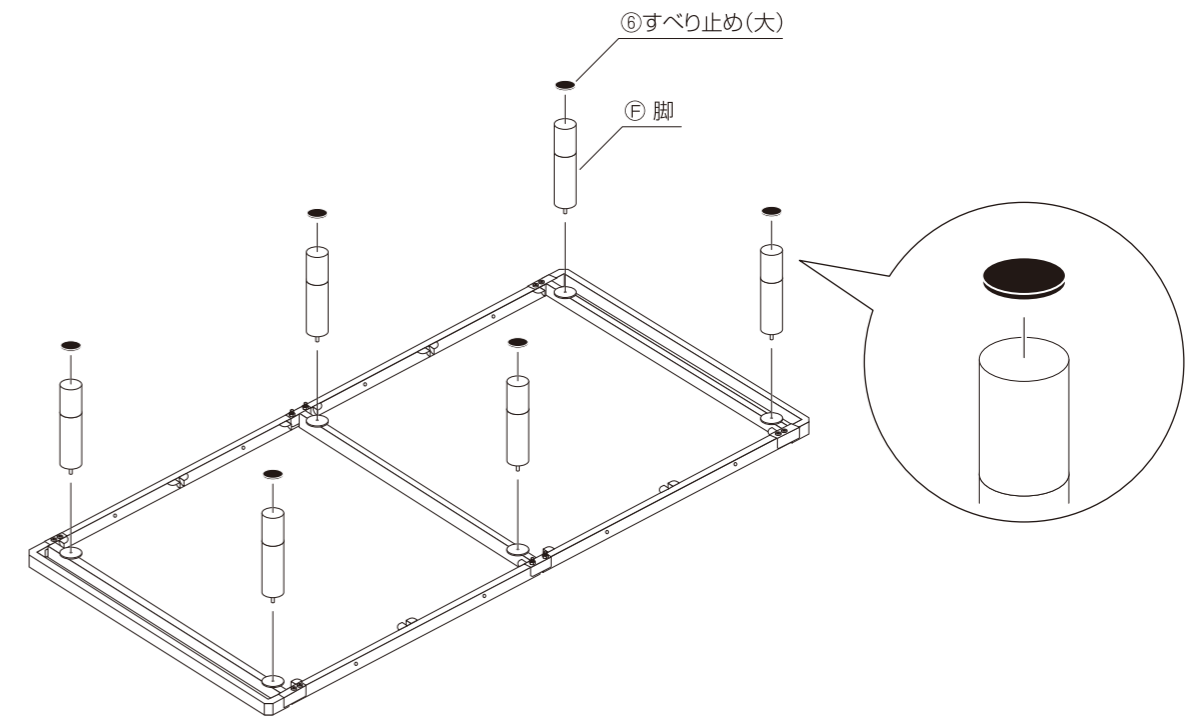
1

下図のように各フレーム(A、B、C)を平らな場所に並べてネジ(①、③)で取り付ける
※ねじは仮止めし、フレームが組み上がってから本締めしてください



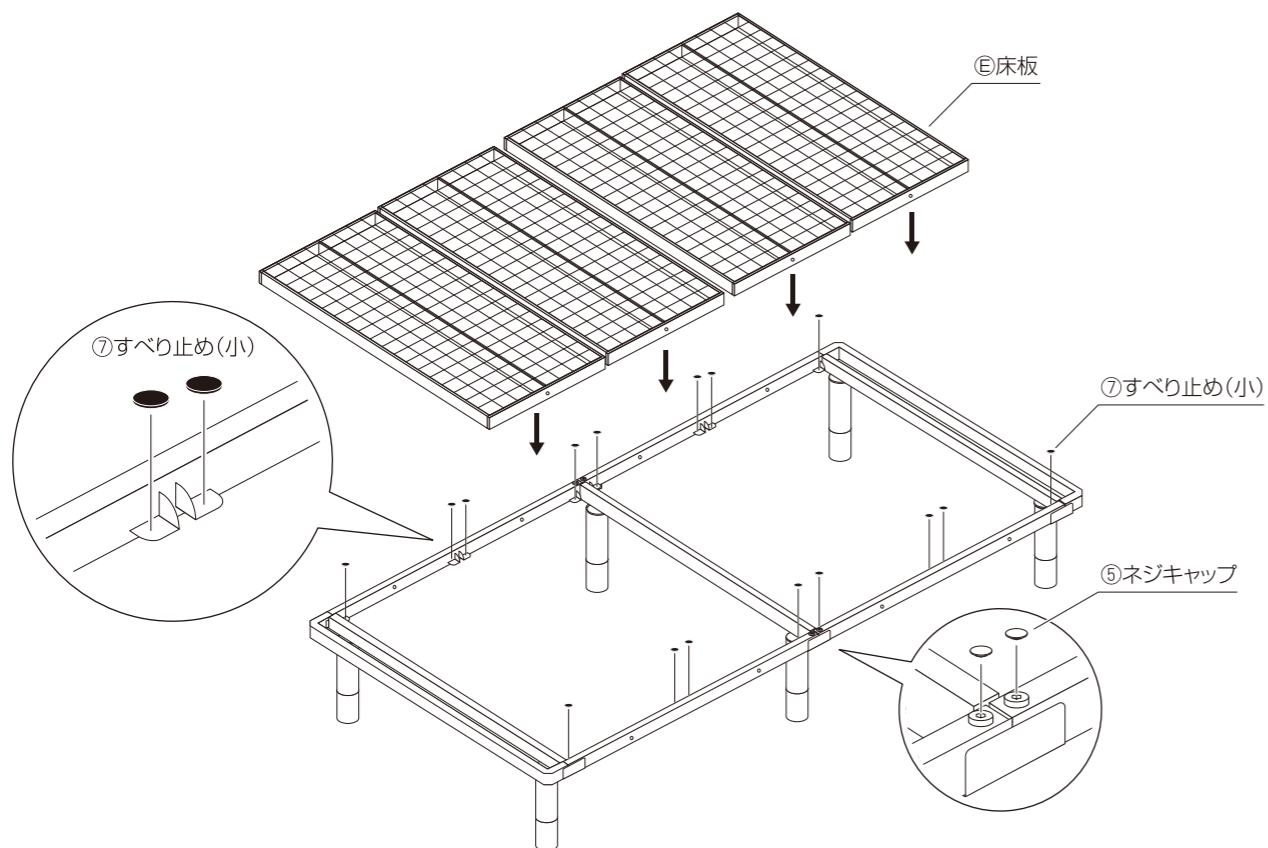
2

下図のように脚(F)の裏にすべり止め(⑥)を貼り、フレームに取り付ける



3

下図のようにフレームにすべり止め(⑦)を貼ってから、床板(E)を設置する



4

下図のように床板をネジ(②)で固定 ネジ(②)にネジキャップ(⑤)をつけて **完成**
※ねじは仮止めし、床板が固定されてから本締めしてください

